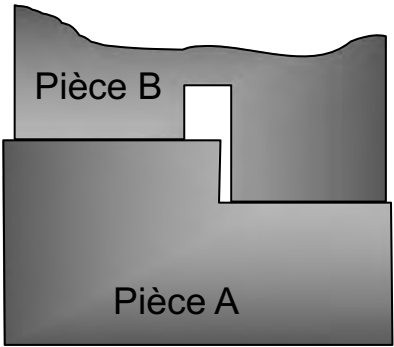
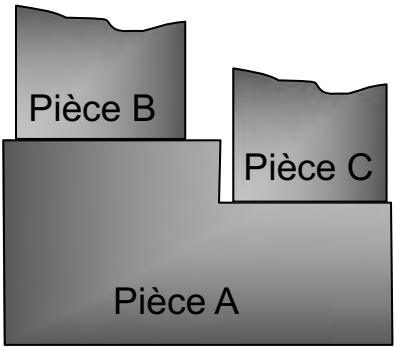


# V – 4 Collection d'éléments (groupe ou mise en commun)

## V – 4 -3 ELEMENT SIMPLE OU COLLECTION D' ELEMENTS

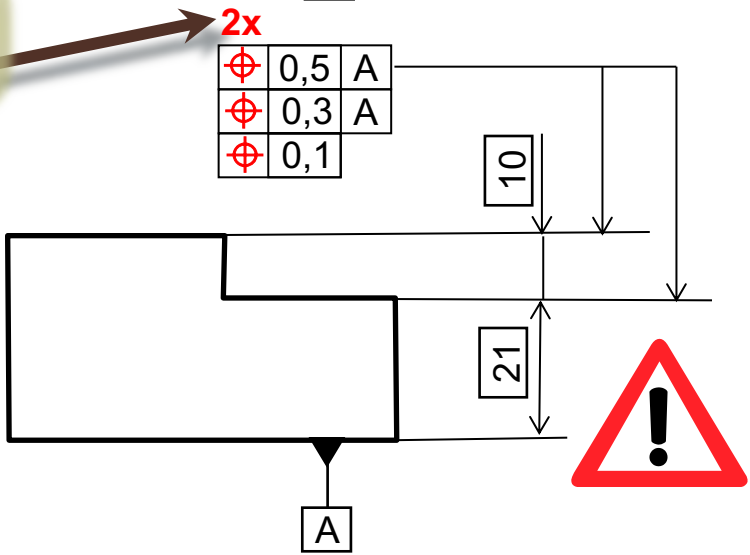
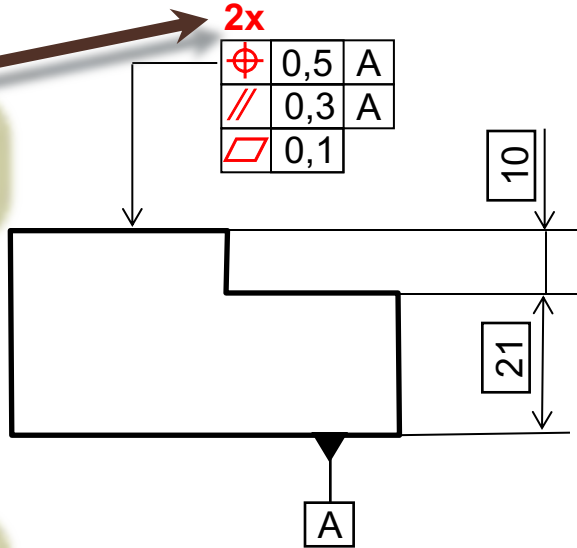


Des caractéristiques sur **deux surfaces indépendantes.**

[ISO 1101 :2012]

Des caractéristiques sur **la collection de deux surfaces.**

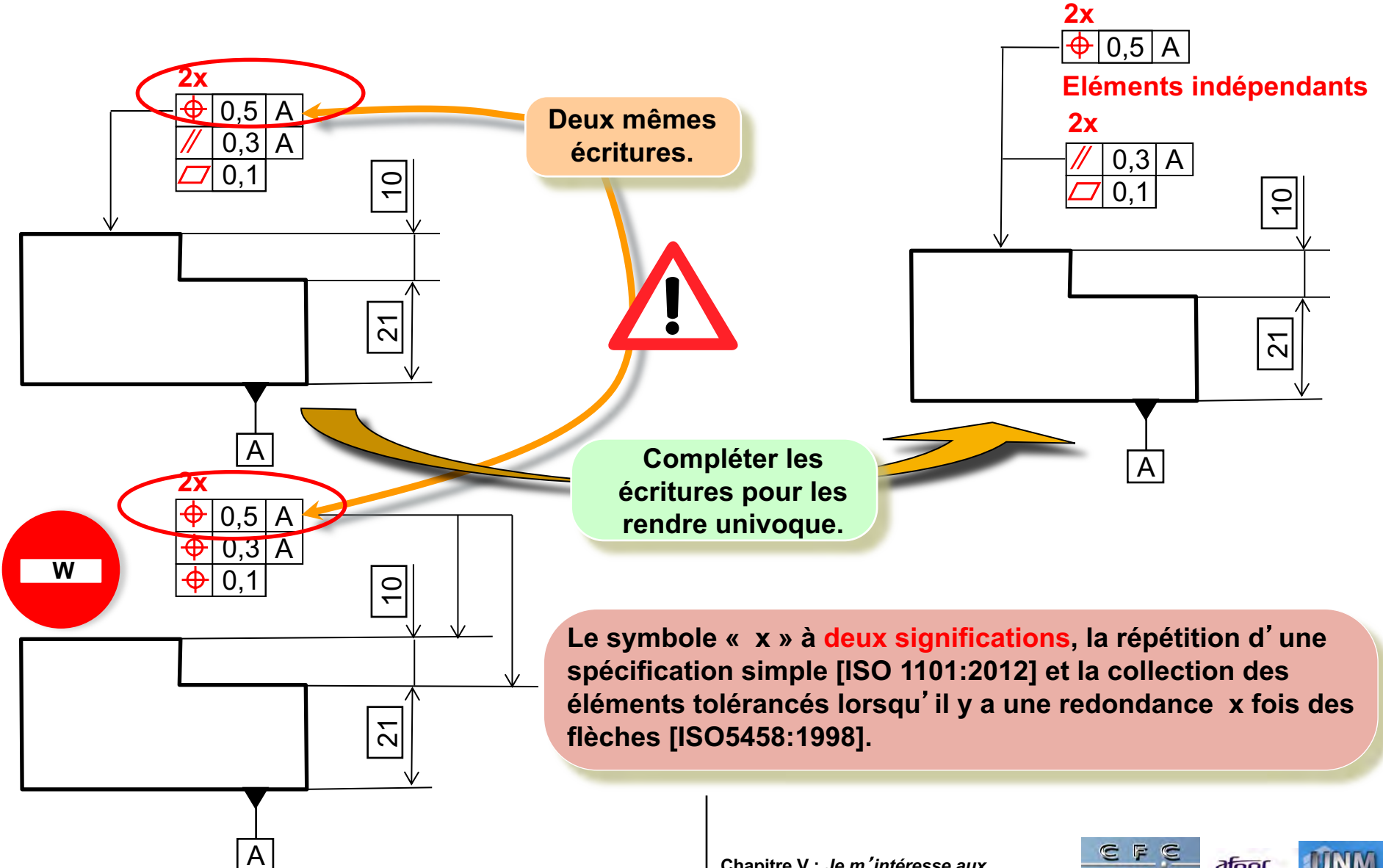
[ISO 5458:1998]



Les écritures sont elles univoques ?

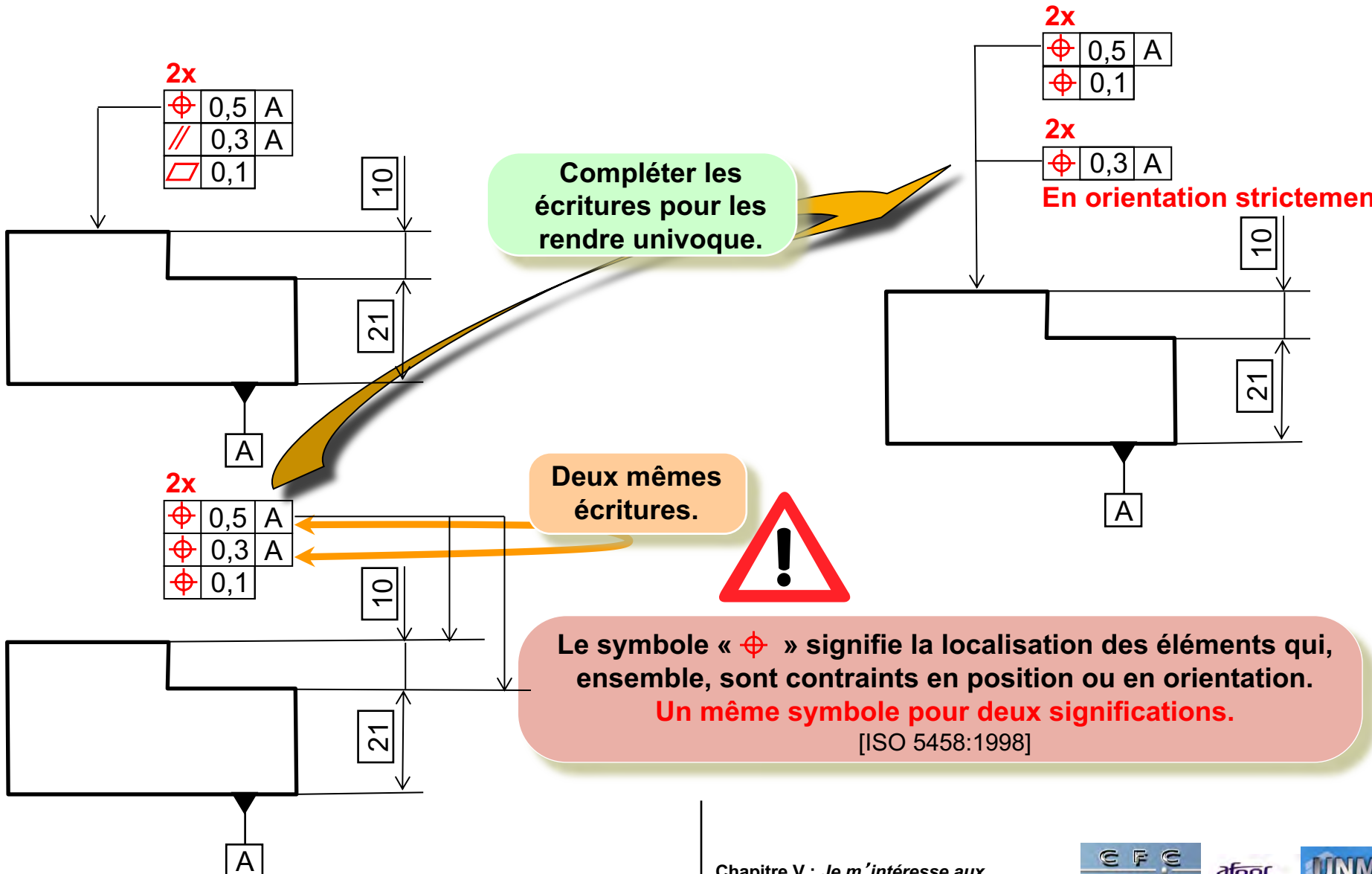
# V – 4 Collection d'éléments (groupe ou mise en commun)

## V – 4 -3 ELEMENT SIMPLE OU COLLECTION D' ELEMENTS



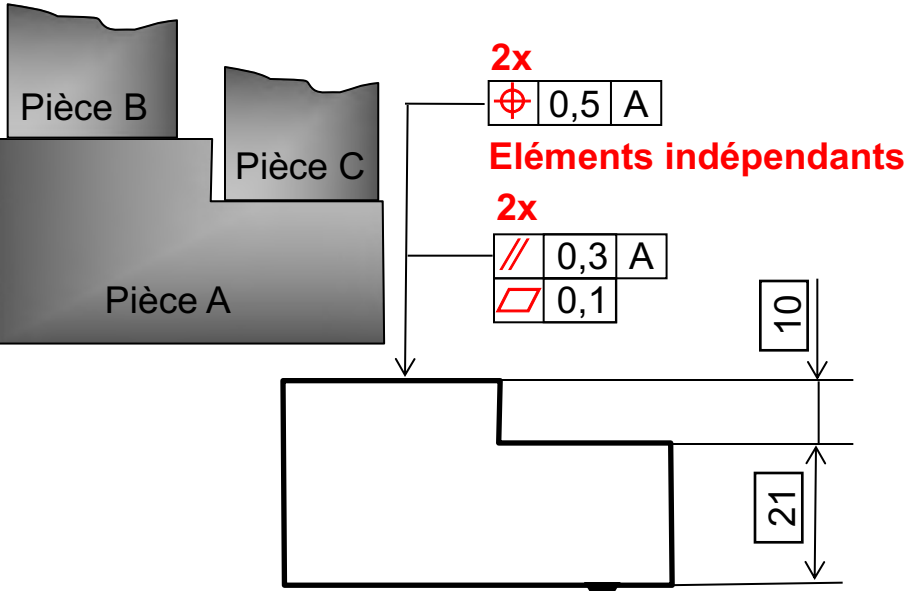
# V – 4 Collection d'éléments (groupe ou mise en commun)

## V – 4 -3 ELEMENT SIMPLE OU COLLECTION D'ELEMENTS



# V – 4 Collection d'éléments (groupe ou mise en commun)

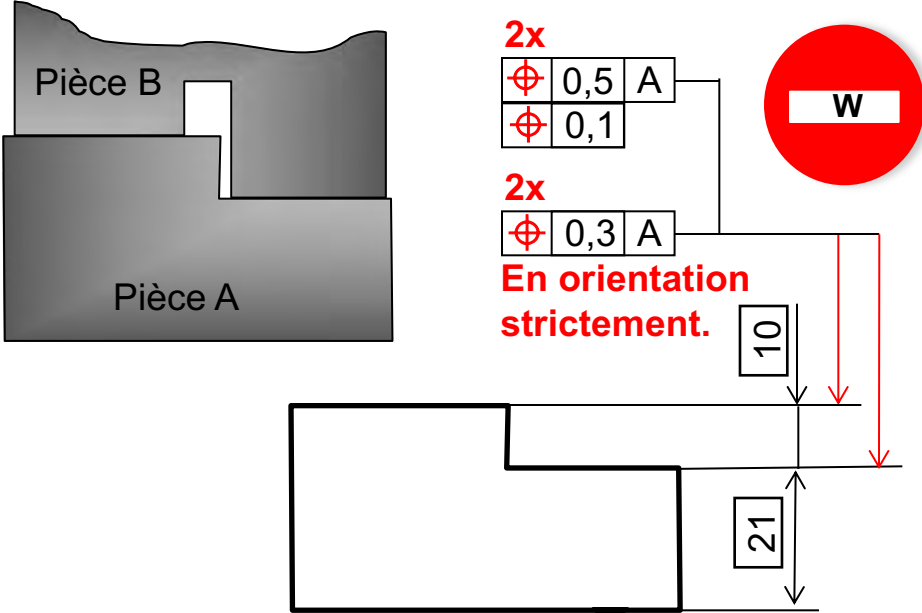
## V – 4 -3 ELEMENT SIMPLE OU COLLECTION D' ELEMENTS (Synthèse)



**2x**  
 $\varnothing$  0,5 A  
**Éléments indépendants**  
**2x**  
 // 0,3 A  
 ▱ 0,1

Des caractéristiques sur **deux surfaces indépendantes.**

[ISO 1101:2012]



**2x**  
 $\varnothing$  0,5 A  
 $\varnothing$  0,1  
**En orientation strictement.**  
**2x**  
 $\varnothing$  0,3 A  
 W

Des caractéristiques sur **la collection de deux surfaces.**

[ISO 5458:1998]

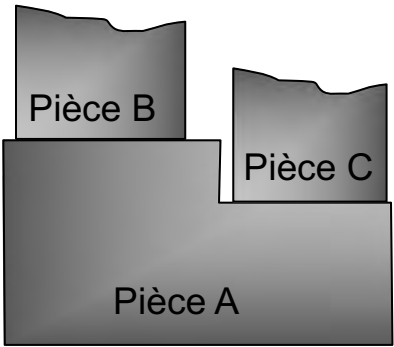


Les écritures sont univoques.

Peut-on écrire autrement ?

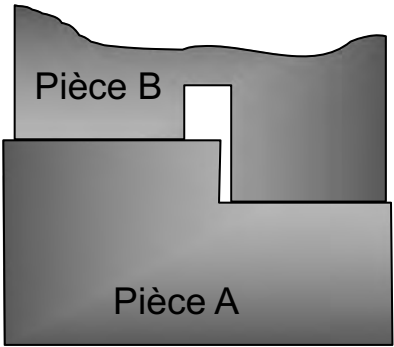
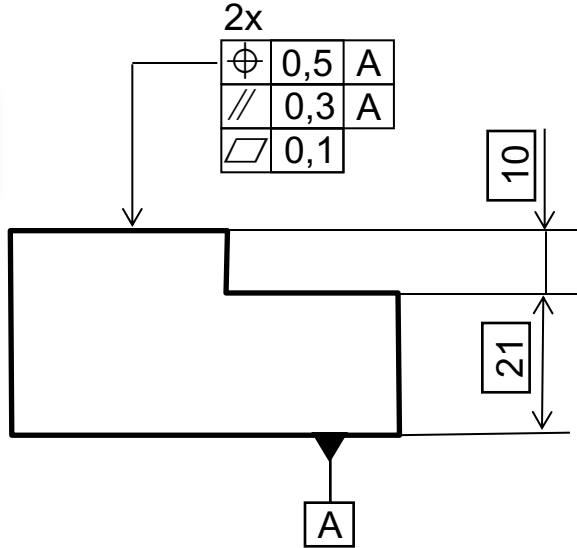
# V – 4 Collection d'éléments (groupe ou mise en commun)

## V – 4 -3 ELEMENT SIMPLE OU COLLECTION D'ELEMENTS (Synthèse)



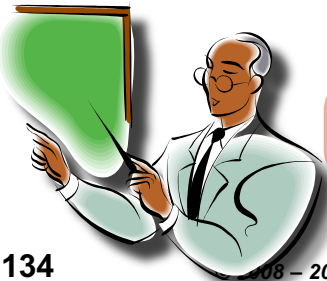
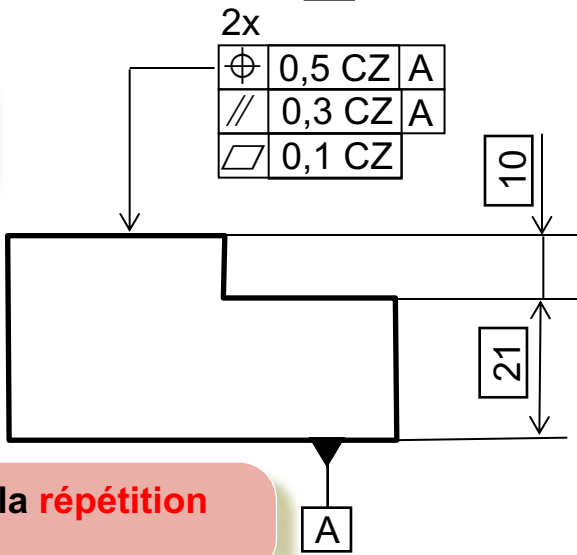
Des caractéristiques sur **deux surfaces indépendantes** sans le « CZ »

[ISO 1101:2012]



Des caractéristiques sur **la collection de deux surfaces** avec le « CZ »

[ISO 1101:2012]



Le symbole « x » ne sert ici qu'à éviter la **répétition des flèches.**