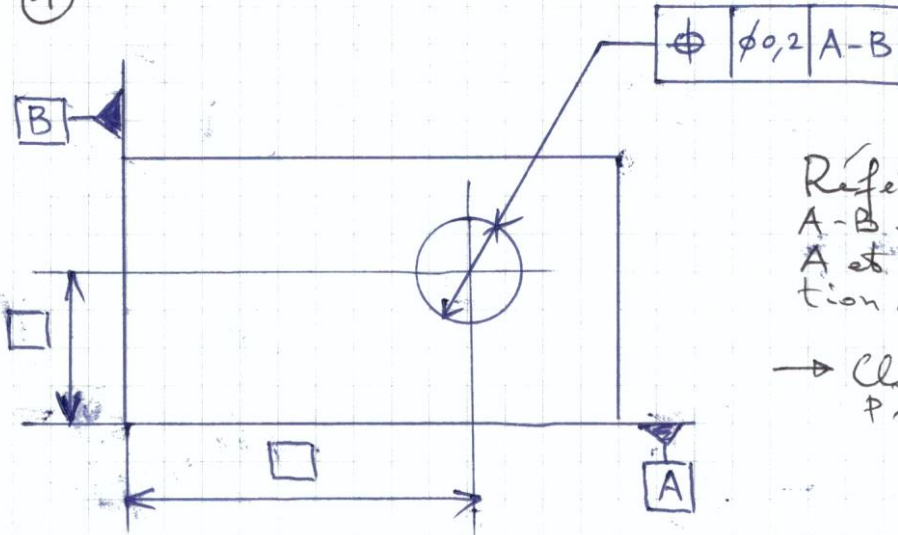


12/08/2014

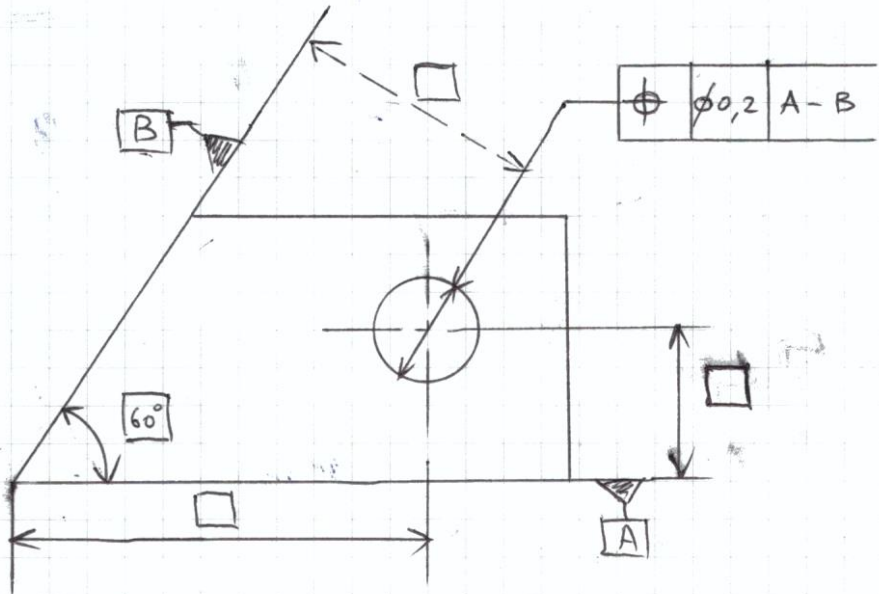
①



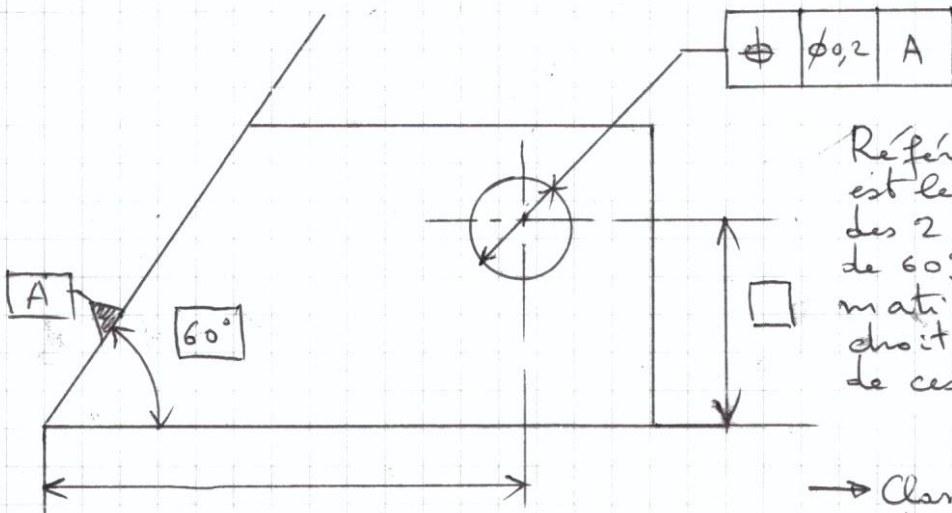
Référence spécifiée commune
A-B est constituée du plan
A et de la droite d'intersec-
tion des 2 plans A et B

→ Classe d'invariance:
Prismatique.

②



③



Référence spécifiée A
est le plan bissecteur
des 2 plans inclinés
de 60° (coin) et ext
matière et la
droite d'intersec-
tion de ces 2 plans

→ Classe d'invariance:
Prismatique