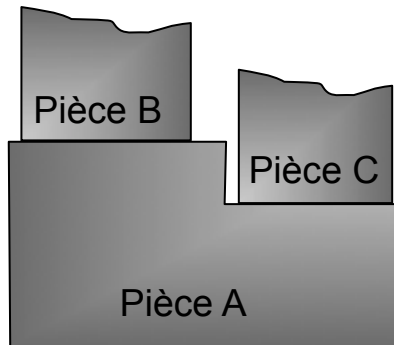


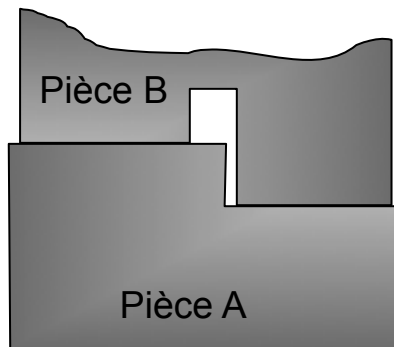
VII - 5 Que dois-je retenir de l'emploi des groupes d'éléments ?

VII - 1 -1 SYNTHÈSE



Des caractéristiques sur **deux surfaces indépendantes**.

[ISO 1101:2012]



Des caractéristiques sur **la collection de deux surfaces**.

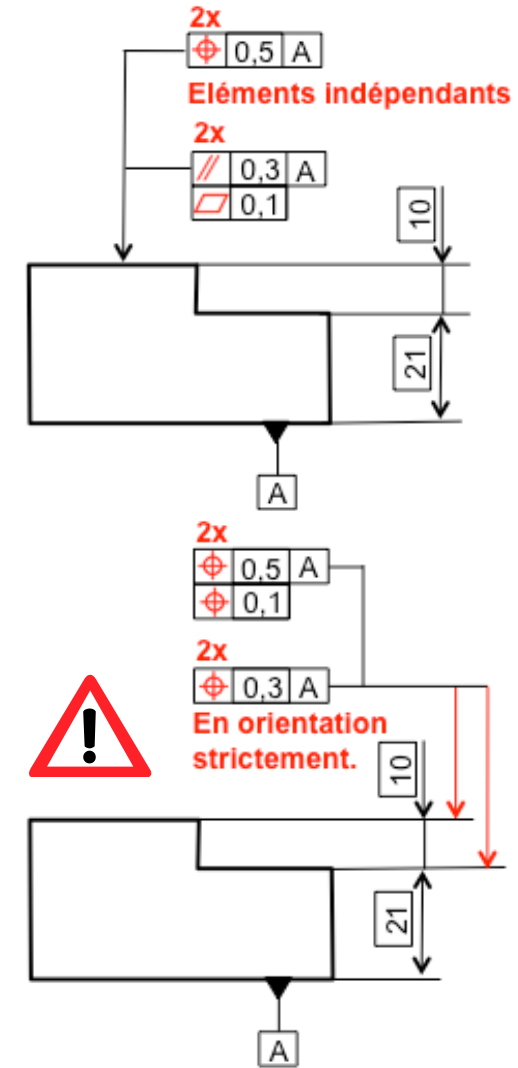
[ISO 5458:1999]



Les écritures sont univoques.

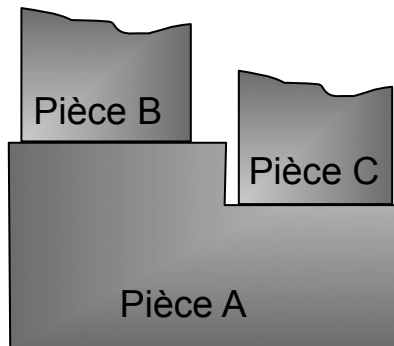
Peut-on écrire autrement ?

(voir le chapitre IV)



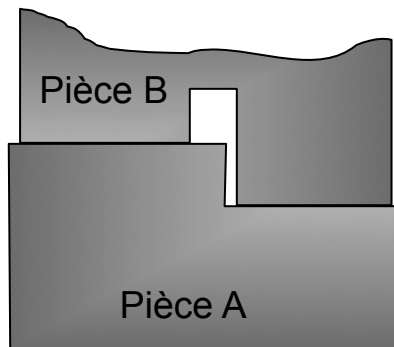
VII - 5 Que dois-je retenir de l'emploi des groupes d'éléments ?

VII - 1 -1 SYNTHÈSE



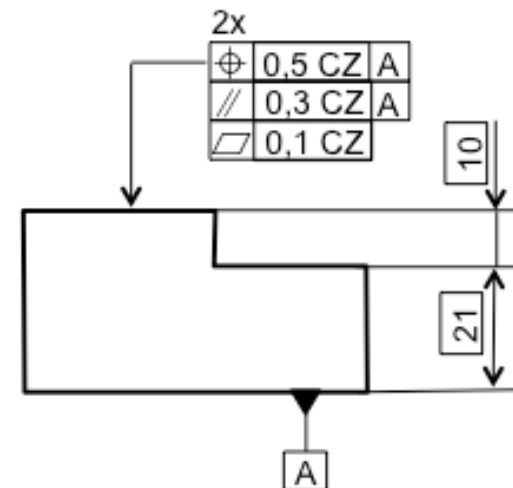
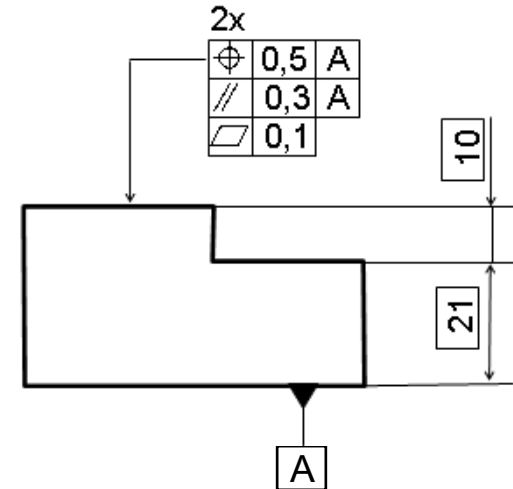
Des caractéristiques sur **deux surfaces indépendantes** sans le « CZ »

[ISO 1101:2012]



Des caractéristiques sur **la collection de deux surfaces** avec le « CZ »

[ISO 1101:2012]



Le symbole « x » ne sert ici qu'à éviter la **répétition des flèches**.

(voir le chapitre IV)